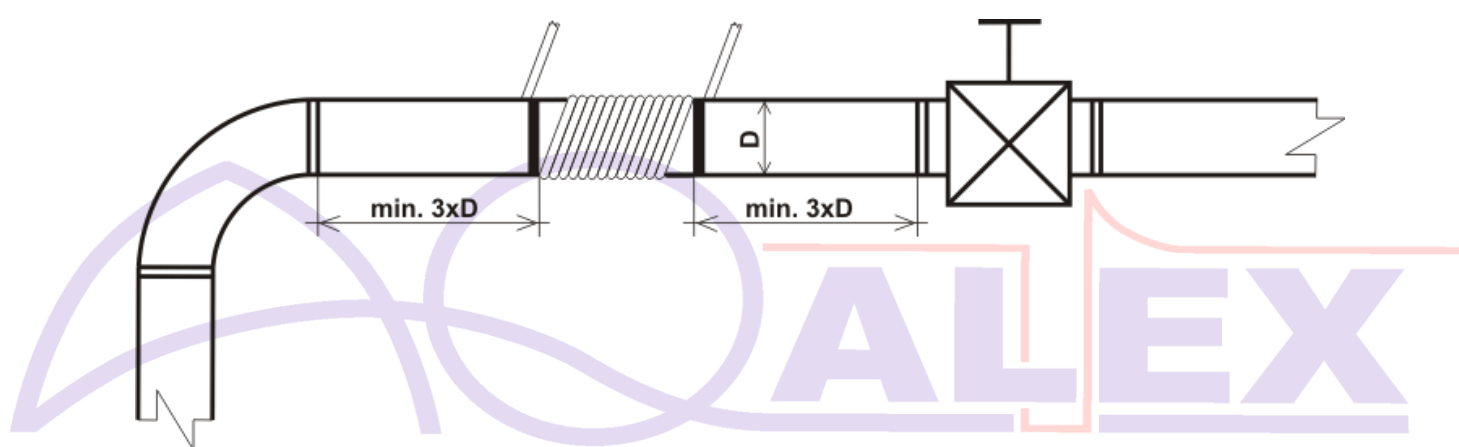


Montážny návod

efuv 0xxh

ELEKTRO – FYZIKÁLNA ÚPRAVA VODY

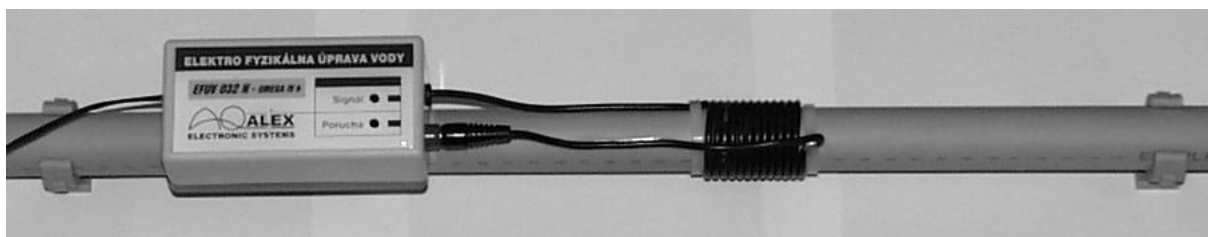
Elektronický zmäkčovač vody pozostáva z ladeného elektronického generátora a elektromagnetickej cievky. Elektromagnetickú cievku navinieme uprostred potrubia podľa možnosti z neferomagnetického materiálu o dĺžke min. 40cm (napr. na plastové potrubie, alebo hadicu) Cievka pozostáva z trinástich závitov a je fixovaná sťahovacími páskami. Elektronický generátor umiestnime do vzdialenosti asi. 20 až 30 cm od cievky.



Obr. 1 Cievka musí byť umiestnená tak, aby bola od kovových častí potrubia a armatúr alebo kolien vzdialená minimálne trojnásobok priemeru potrubia.

Montážny postup :

Podľa uvedených kritérií najskôr určíme polohu cievky na potrubí (obr.1). Pripevníme generátor signálu na potrubie, alebo stenu 20 až 30 cm od miesta, kde navinieme cievku. Cievku tvorí 13 závitov výkonového vodiča. Oba konce cievky proti uvoľneniu zabezpečíme priloženými sťahovacími páskami (obr.2). Vodič podľa potreby skrátime a na jeho koniec pripevníme konektor, ktorý zasunieme do zdievky na generátore. Po zasunutí konektora prestane blikať červená kontrolka výkonového okruhu, čo nám zaručí správnu činnosť generátora. Tá je naďalej indikovaná zelenou kontrolkou výstupného signálu.



Obr. 2 Príklad montáže v praxi