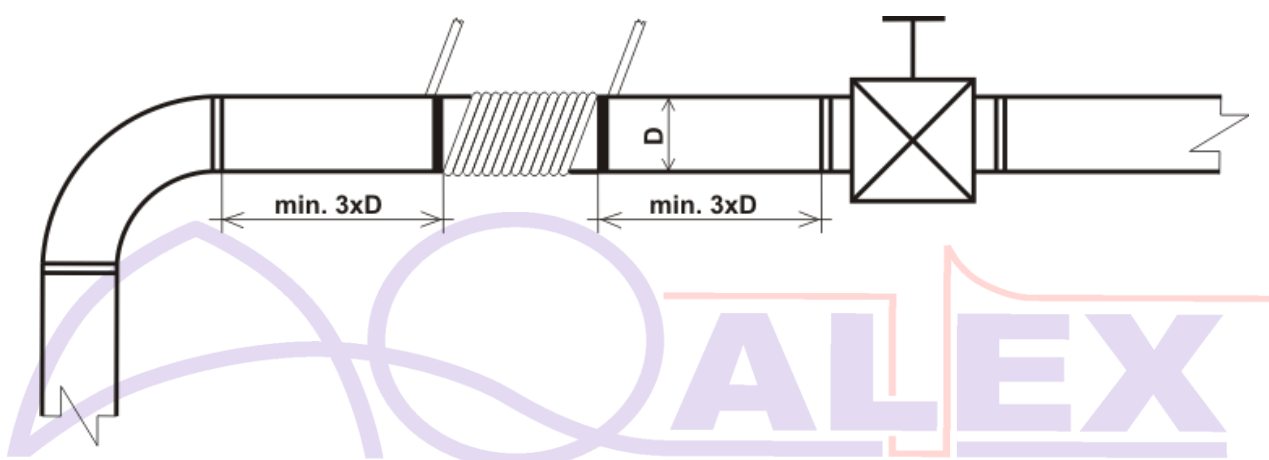


Montážny návod

efuv MAX I.

ELEKTRO – FYZIKÁLNA ÚPRAVA VODY

Elektronický zmäkčovač vody pozostáva z ladeného elektronického generátora a elektromagnetickej cievky. Elektromagnetickú cievku navinieme uprostred potrubia, podľa možnosti z neferomagnetického materiálu o dĺžke min. 40cm (napr. na plastové potrubie, alebo hadicu). Cievka pozostáva z trinástich závitov a je fixovaná sťahovacími páskami.



Obr. 1 Cievka musí byť umiestnená tak, aby bola od kovových častí potrubia a armatúr alebo kolien vzdialená minimálne trojnásobok priemeru potrubia.

Montážny postup :

Podľa uvedených kritérií najskôr určíme polohu cievky na potrubí (obr.1). Pripevníme generátor signálu na stenu 20 až 30 cm od miesta, kde navinieme cievku. Cievku tvorí 13 závitov výkonového vodiča. Oba konce cievky proti uvoľneniu zabezpečíme priloženými sťahovacími páskami. Konce výkonového vodiča skrátime podľa potreby a cez káblovú prechodku privedieme k prístrojovej svorkovnici kde ich upevníme do svoriek „signal out“. Tou istou prechodkou privedieme aj dvojvodič s nízkym napájacím napätím na svorky +12V (kladný pól), GND (záporný pól). K prístroju je dodávaný napájací stabilizovaný zdroj +12V. Kladný a záporný vodič na dvojvodiči zdroja napájacieho napätia je zreteľne vyznačený. Výrobca nezodpovedá za poškodenie prístroja spôsobené použitím iného zdroja napájacieho napätia ako s dodaným. Káblovú prechodku odporúčame na záver montáže utesniť proti vlhkosti napríklad silikónovým tmelom.